

## Modular Cooking

### Öppet underskåp, betjänas från 1 sida - H2, utan rygglåt, 1000 mm

Produkt # \_\_\_\_\_

Modell # \_\_\_\_\_

Namn # \_\_\_\_\_

SIS # \_\_\_\_\_

AIA # \_\_\_\_\_



588574 (MBIACAJO00)

Öppet underskåp, betjänas från 1 sida - H2, utan rygglåt, 1000 mm

#### Kort specifikation

##### Pos.

1000 mm brett öppet underskåp för förvaring av kastruller, stekpannor, plåtar. Med hygien design och rundade kanter. Enheten är konstruerad enligt DIN 18860\_2 med 70 mm indragen sockel. Tillverkad i en robust ramkonstruktion i 2 mm och 3 mm i 1.4301 (AISI 304). 2 mm arbetsyta i 1.4301 (AISI 304). Släta arbetsytor som är enkla att rengöra. THERMODUL-anslutningssystem ger arbetsytor med minimala skarvar som gör att fett och smuts inte kan tränga ner mellan enheterna.

IPX5 kapslingsklass.

Installation: Fristående underskåp, betjänas från en sida, hygienklass H2.

#### Huvudfunktioner

- Servicevänlig, alla viktiga komponenter kan nås från framsidan.
- THERMODUL-anslutningssystemet ger en arbetsyta utan skarvar som inte släpper igenom smuts när enheterna är sammankopplade. Detta underlättar då en enhet behöver avlägsnas vid byte eller service.
- IPX5 kapslingsklass
- Öppet nedre fack för förvaring av kastruller, grytor, plåtar etc.
- Enheten konstruerad enligt DIN 18860\_2 med 70 mm indragen sockel.

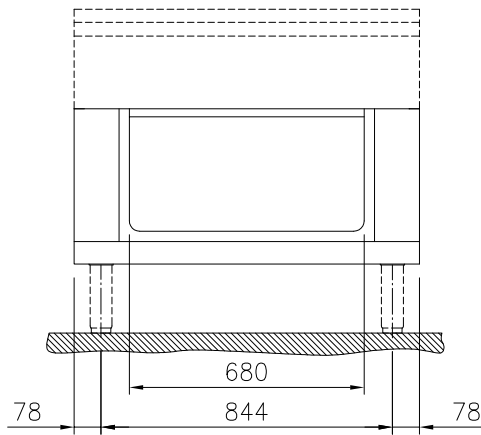
#### Konstruktion

- Hygienic design of the open base compartment with large round edges.
- 2 mm arbetsyta i 1.4301 (AISI 304).
- Plan ytkonstruktion för att lätt rengöra ytorna.
- Självbärande konstruktion.

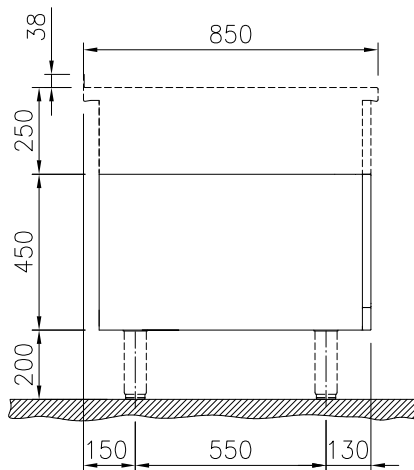
#### Övriga Tillbehör

- Rostfri frontsockel, 2000mm lång, PNC 912636   
höjd = 200 mm
- Rostfri sidsockel, höger o PNC 912659   
vänster, installation mot vägg,  
850mm djup, höjd = 200 mm
- Rostfri sidsockel, höger o PNC 912662   
vänster, rygg-mot-rygg, 1700mm  
djup, höjd = 200 mm
- Rostfri sidopanel (12mm), PNC 913003   
850x700mm, höger sida, för  
enhet med högbakkant
- Rostfri sidopanel (12mm), PNC 913004   
850x700mm, vänster sida, för  
enhet med högbakkant
- Hylla TL80/85/90 en sida +TL80 PNC 913235   
två sidor skåpbredd 680
- Sidoförstärkt panel endast i PNC 913261   
kombination med sidohylla, mot  
vägginstallationer, höger
- Sidoförstärkt panel endast i PNC 913262   
kombination med sidohylla, för  
mot vägginstallation, vänster
- Hyllfixering (gejderstege) för PNC 913283   
TL80/85/90 betjänas från en  
sida, TL 80 betjänas från två  
sidor

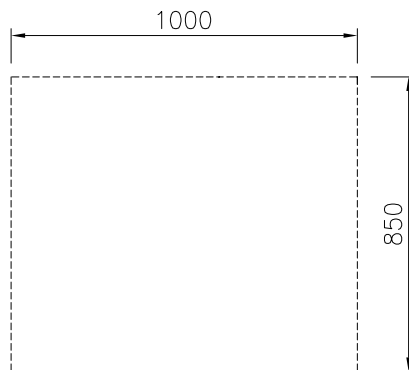
Front



Sida



Topp


**Viktig information**

Yttermått, bredd 588574 (MB1ACAJ000)	1000 mm
Yttermått, djup	850 mm
Yttermått, höjd	450 mm
Skåputrymmets invändiga dimensioner (bredd):	680 mm
Skåputrymmets invändiga dimensioner (höjd):	330 mm
Skåputrymmets invändiga dimensioner (djup):	740 mm
Nettovikt:	23 kg